



Filtro dosatore di polifosfati PolyFAR

Art.2410



PRESCRIZIONI E AVVERTENZE



Leggere con attenzione le prescrizioni di questo manuale prima di installare o eseguire la manutenzione del componente. FAR RUBINETTERIE S.p.A. declina qualsiasi responsabilità derivante da un uso improprio del prodotto. Conservare il manuale per futuri riferimenti.

ATTENZIONE. Usare solo cartucce di ricarica originali FAR RUBINETTERIE S.p.A. Il dosatore PolyFAR è una apparecchiatura per il trattamento di acque potabili.

La protezione delle incrostazioni degli impianti è prescritta dal DMISE 26.06.2015, dalla normativa UNI-CTI 8065 e quindi dal D.M. 37/08. Il dosatore risponde ai requisiti richiesti dal D.M. 174/04 e dal D.M. 25/12.

Per l'utilizzo di questo dispositivo, FAR RUBINETTERIE S.p.A. approva solo le cartucce di ricarica originali art.9452

ATTENZIONE. Installare il filtro dosatore sulla tubazione che porta l'acqua fredda sanitaria in caldaia oppure a protezione di scaldabagno, lavatrici e lavastoviglie. Sono vietate altre tipologie di installazione.

ATTENZIONE. Questa apparecchiatura necessita di una regolare manutenzione periodica al fine di garantire i requisiti di potabilità dell'acqua trattata ed il mantenimento delle prestazioni dichiarate dal produttore.

ATTENZIONE. Dopo un periodo di inutilizzo dell'impianto, effettuare sempre un adeguato flussaggio sia dell'acqua fredda che dell'acqua calda dai diversi punti di prelievo.

Per installare il dosatore rivolgersi a un idraulico qualificato in grado di rilasciare una regolare Dichiarazione di Conformità.

INTRODUZIONE

PolyFAR è un dosatore proporzionale di polifosfati per il trattamento anticallcare e anticorrosivo negli impianti di produzione di acqua calda sanitaria ad uso domestico. Il funzionamento del dosatore, sfrutta la depressione prodotta dall'acqua che attraversa la cartuccia, consentendo l'aspirazione della soluzione a base di polifosfati. Uno speciale design garantisce il corretto dosaggio anche con flusso variabile dell'acqua nel rispetto delle norme vigenti.

Grazie ai polifosfati e alla presenza del filtro in acciaio di sicurezza integrato, PolyFAR ha 2 diverse funzioni:

- 1) Protegge dal calcare.
- 2) Filtra le impurità.

Il filtro dosatore PolyFAR integra nel corpo in ottone una valvola d'intercettazione che permette di sostituire la ricarica senza intervenire su altri organi di intercettazione. Il dosatore può essere installato a protezione di caldaie, scaldabagno, lavastoviglie e lavatrici. L'utilizzo dei polifosfati per la prevenzione del calcare è soddisfacente su acque medie o dure, fino a 30 °f. Oltre questo grado di durezza è consigliabile l'installazione di un addolcitore a protezione dell'intero impianto. Anche la temperatura è importante poiché all'aumentare della temperatura diminuisce l'efficacia dei polifosfati: oltre i 70 °C anche nell'acqua trattata può verificarsi la precipitazione dei carbonati di calcio e magnesio (calcare).

COMPONENTI:**A) Raccordo con valvola di ritegno**

Da installare sull'attacco di uscita prescelto (OUT), deve essere collegato sul lato caldaia seguendo il senso della freccia presente sul corpo. Al suo interno è presente una valvola di ritegno che impedisce lo svuotamento della tubazione a valle del componente durante le operazioni di manutenzione.

B) Valvola a sfera

Incorporata sull'attacco di ingresso (IN) dell'acqua proveniente dalla rete idrica, permette di escludere il passaggio dell'acqua per effettuare la manutenzione

C) Tappo di chiusura

Da installare sull'attacco di uscita (OUT) non utilizzato.

D) Corpo

Parte superiore in ottone

E) Cartuccia filtrante Venturi

Al suo interno è presente la rete filtrante che può essere rimossa per essere ripulita durante la manutenzione

F) Ricarica polifosfati art. 9452

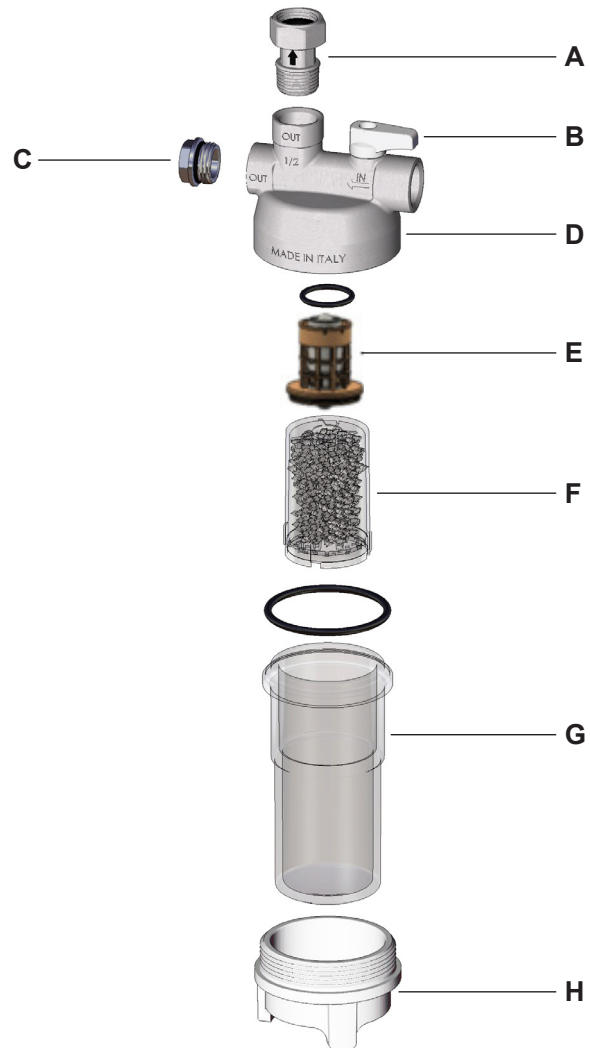
Soluzione a base di polifosfati

G) Bicchiere

Parte inferiore del dosatore, contiene la ricarica di polifosfati

H) Ghiera

Ghiera di allacciamento tra il corpo e il bicchiere del dosatore

**INSTALLAZIONE**

Installare PolyFAR sulla tubazione di acqua fredda a monte del produttore di acqua calda sanitaria (caldaia, scaldabagno, ecc.) o a monte dell'elettrodomestico da proteggere (lavatrice, lavastoviglie ecc.). Grazie al filtro a maglie in acciaio da 100 µm integrato, con il filtro dosatore PolyFAR non serve montare un ulteriore filtro di sicurezza a protezione del produttore di acqua calda sanitaria (come prescritto dalla norma UNI 8065).

Il dosatore PolyFAR può essere montato su tubazioni sia a squadra che diritte grazie allo speciale raccordo a tre attacchi



- Il dosatore può essere installato in verticale o in orizzontale ma non capovolto, rispettando il senso del flusso indicato dalle frecce sul corpo (come negli esempi di installazione riportati sopra)
- Non installare il PolyFAR in condizioni di possibile gelo o con esposizione diretta ad agenti atmosferici (Nel caso utilizzare il guscio di protezione art. 2411 12CT).
- Verificare la necessità di un dispositivo anticolpo d'ariete a protezione del dosatore

Prima della messa in funzione verificare che non ci siano perdite idrauliche, aprendo lentamente gli organi di intercettazione.

MANUTENZIONE:

Controllare periodicamente lo stato di ricarica dei polifosfati, facilmente verificabile tramite il bicchiere trasparente.

In caso di inutilizzo prolungato:

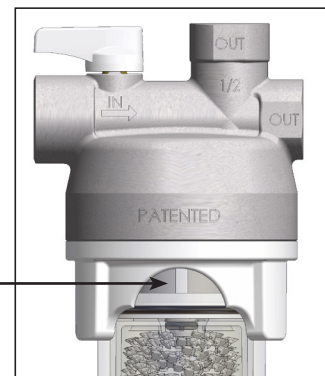
- **Sosta > 1 settimana**

Dopo un periodo di inutilizzo superiore ad una settimana si consiglia un flussaggio dell'acqua.

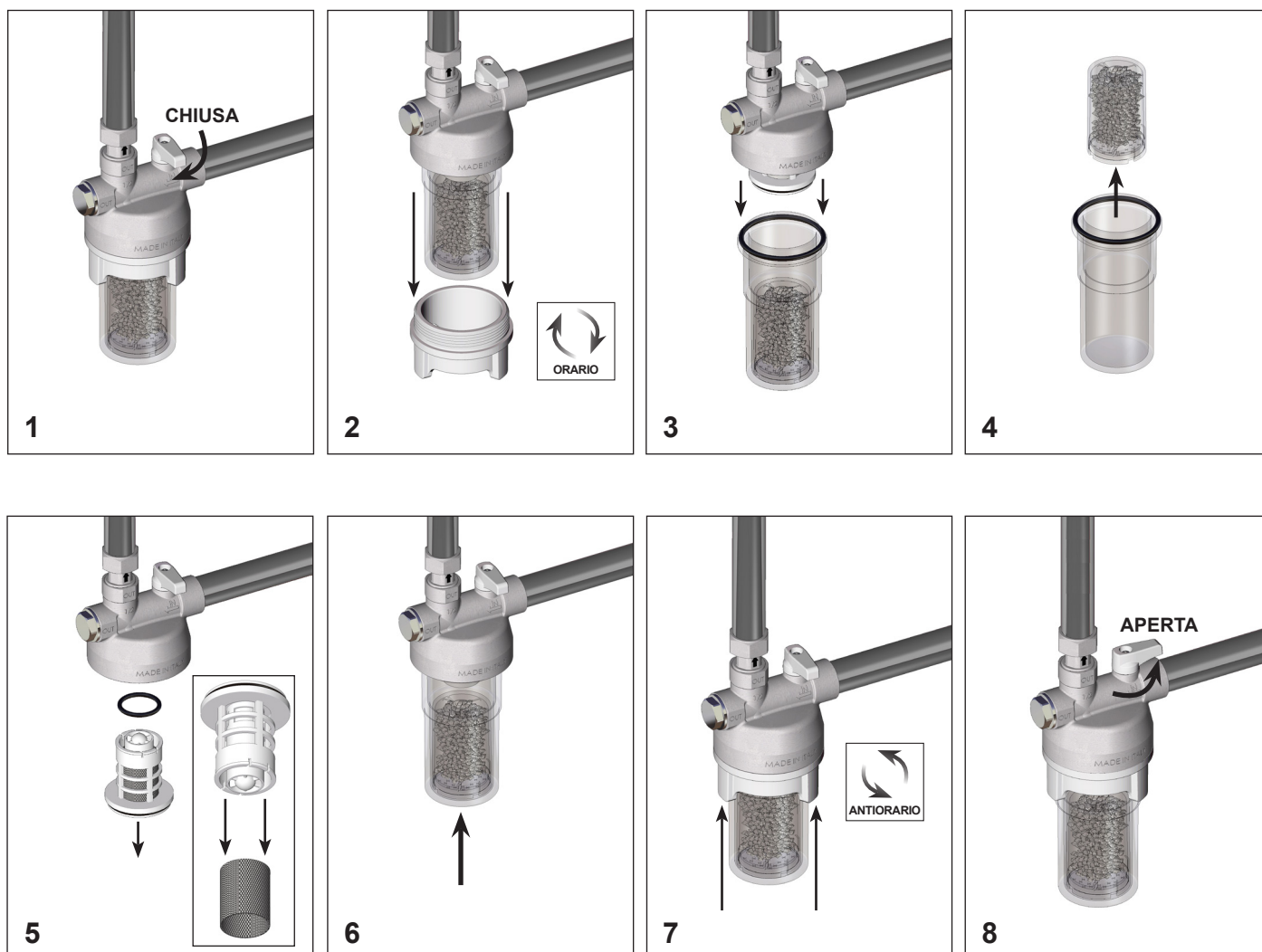
- **Sosta > 6 mesi**

Dopo un periodo di inutilizzo superiore a 6 mesi è necessario sostituire i sali all'interno del dispositivo e lavare accuratamente il contenitore porta sali.

Attraverso le asole della ghiera, è possibile controllare lo stato di intasamento del filtro.

**COME EFFETTUARE LA RICARICA**

1. Chiudere la valvola d'intercettazione. Grazie al raccordo con valvola di ritegno il dosatore è isolato dall'impianto. Scaricare la pressione aprendo un rubinetto a valle del componente.
2. Svitare la ghiera di bloccaggio B in senso orario.
3. Rimuovere il bicchiere.
4. Estrarre la cartuccia esausta dal bicchiere. Il materiale di cui è composta è polipropilene (PP) ed è riciclabile.
5. Sciacquare con acqua il bicchiere e pulire il filtro in acciaio (attenzione: non usare alcol o detersivi).
6. Dopo aver verificato l'integrità dei due o-ring, inserire la cartuccia filtrante, e riposizionare il bicchiere con la nuova ricarica di polifosfati.
7. Riavvitare la ghiera di bloccaggio.
8. Riaprire la valvola d'intercettazione.



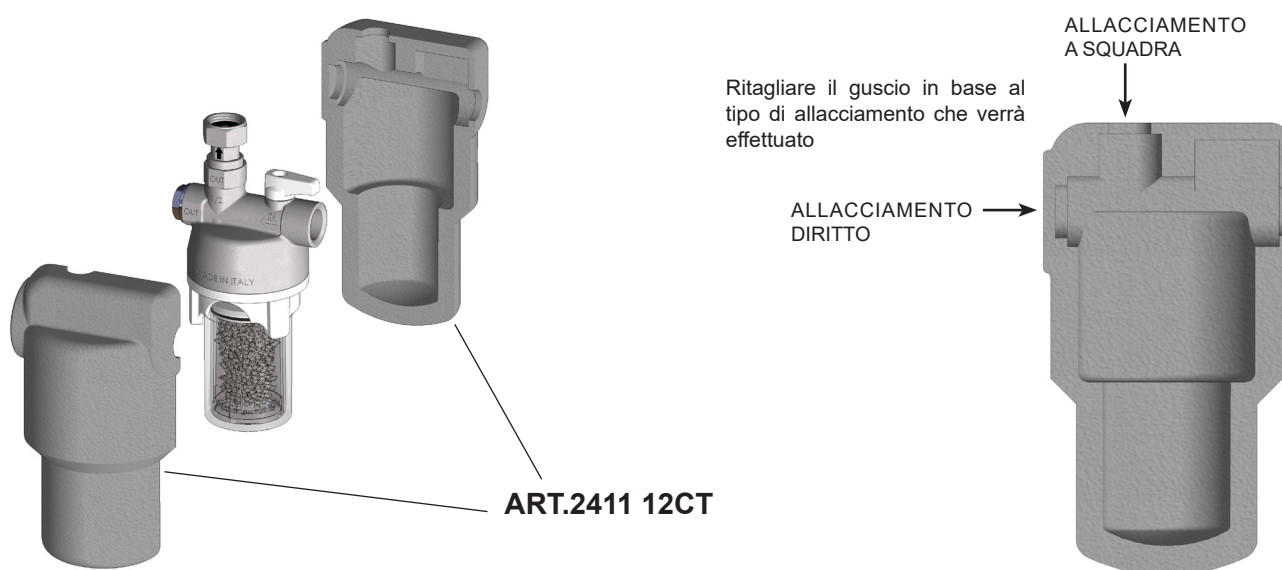
CARATTERISTICHE TECNICHE

- Pressione massima di esercizio: 8 bar
- Temperatura ambiente: 5 ÷ 40 °C
- Temperatura esercizio: 5 ÷ 30 °C
- Materiale del bicchiere: Grilamid® TR
- Materiale del corpo filettato: Ottone CW617N (con trattamento di cromatura esterna)
- Guarnizioni di tenuta: EPDM perossidico
- Coefficiente di flusso Kv: 1,5 m³/h
- Acqua trattata per ricarica: 35 - 40 m³ (durata indicativa della ricarica: 4 mesi)*
- Conessioni: 1/2" F (x3)
- Filtro di sicurezza: In acciaio da 100 µm

*Dati riferiti ad acqua con durezza media 12°f, pH7, temperatura 20°C ed utilizzo medio di acqua calda sanitaria.

CODICE RICARICA POLIFOSFATI ART. 9452

CODICE GUSCIO DI COIBENTAZIONE ART. 2411 12CT



ASSISTENZA TECNICA

Per qualunque problema relativo al PolyFAR, evitare di manomettere il componente e contattare:

Ufficio Tecnico - FAR Rubinetterie SpA

Via Morena, 20

28024 GOZZANO (NO)

tel. 0322.94722/956450 - fax 0322.93952

E-mail: servizio.tecnico@far.eu

Sito web: www.far.eu

